

STATICKÝ ELEKTROMĚR MGEIZ

ELEKTROMĚR PRO MĚŘENÍ ČINNÉ NEBO JALOVÉ ENERGIE PRO FAKTURAČNÍ ÚČELY



SCHRACK INFO

- Pro přímé nebo nepřímé měření x/5
- Impulzní výstupy
- LED indikace pro kontrolu instalace
- Komunikace M-BUS, LON-BUS nebo RS 485
- Paměť profilu zátěže (u provedení M-BUS, RS485 nebo LON-BUS)
- Kompaktní provedení (7 TE)
- Montáž na DIN lištu - EN 50022
- Výklopné kryty svorkovnic
- Odolný vůči otřesům
- Nárazuvzdorný kryt
- Certifikát ČMI – TCM 221/04-4037

TECHNICKÁ DATA

Napětí	4 vodičové provedení:	3x230/400V; 3x58/100V; 3x290/500V
	3 vodičové provedení:	3x400V; 3x100V; 3x500V
	2 vodičové provedení:	230V; 100V; 58V
Proud		15 (65) A; 5 A; 1 A
Provedení		Přímý elektroměr 5 (65) A
		Převodový elektroměr 5 A, 1 A
Třída přesnosti		Činná spotřeba Cl. 1 nebo Cl. 2 podle ČSN EN 62053-21
		Jalová spotřeba Cl 2 podle ČSN EN 62053-23
Konstanta* LED		1000 (přímý), 10 000 (nepřímý)
Impulzní výstup*		
Přímé měření: 1–10–100–1000		Standard: 5 (65) A: 100
Nepřímé měření: 1–10–100–1000–10000–50000–100 000		Standard: 5 A: 1 000 1 A: 10 000
Délka impulzu		100 ms
Komunikace		M-BUS; LON-BUS; RS 485
Impulzní výstup		S0 (DIN 43 864): max. 27 V DC, 27 mA
		nebo Opto-MOSFET: 12–250 V AC/DC, 100 mA
Číselník		Mechanický; 6,1 míst (přímé měření), 5,2 míst (nepřímé měření)
Vlastní spotřeba		U-obvod: <1,6 VA/fáze, I-obvod: <0,5 VA/fáze, <0,5 VA
Teplotní rozsah		Provozní: -20 °C až +50 °C, Skladovací: -20 °C až +70 °C
Napěťová pevnost		8 kV, 1,2/50 μs
Stupeň krytí		Kryt: IP 51; svorkovnice: IP 20
Rozměry		126x90x70 (š x v x h) mm ≅ 7 TE
Hmotnost		cca 0,5 kg
Další vlastnosti		Impulzní výstup S0 (DIN 43 864) nebo Opto-MOSFET
		Jednotarifní elektroměr s mechanickým číselníkem
		Alternativně dlouhý kryt svorkovnice (ochrana před dotykem)

*Imp/kWh nebo Imp kVarh

SCHRACK TECHNIK spol. s r.o.

Dolnoměcholupská 2, 100 00 Praha 10

tel: +420 281 008 231-3, fax: +420 281 008 462

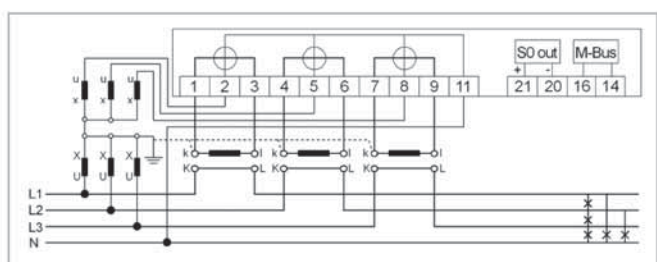
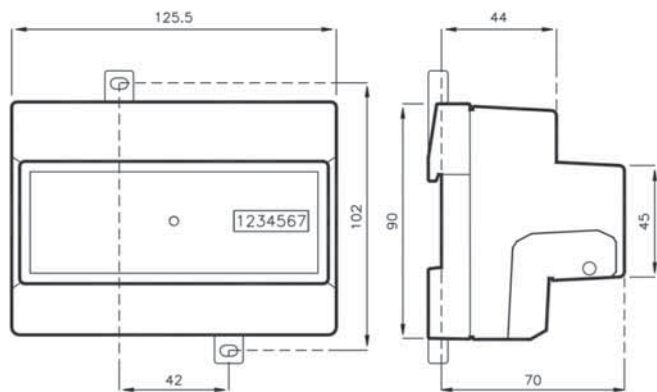
email: praha@schrack.cz

www.schrack.cz

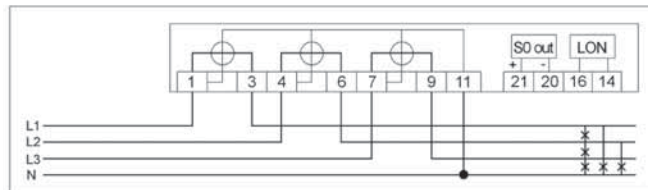
Datový list: MGDIZ _v.00_CZ/2007-10

Vyobrazení nejsou závazná. Změny údajů vyhrazeny.

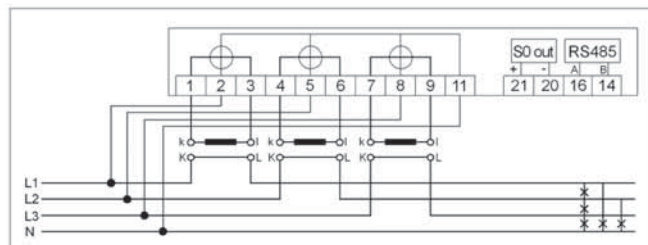
ROZMĚRY A SCHÉMATA ZAPOJENÍ



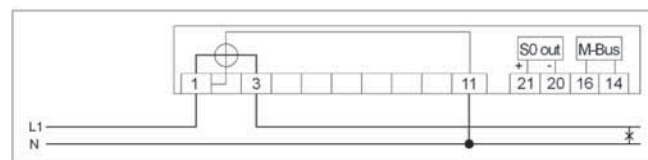
4vodičové nepřímé zapojení – proudová a napěťová traťa



4vodičové přímé zapojení



4vodičové nepřímé zapojení – proudová traťa



2vodičové přímé zapojení

ELEKTROMĚRY MGEIZ

POPIS	ROZMĚRY (Š x V x H)	HMOTNOST (kg)	OBJ. ČÍSLO
Elektroměr 3x230/400 V, 5(65) A, tř.1	126 x 90 x 70	0,5	MGEIZ463
Elektroměr 3x230/400 V, x/5 A, tř.1	126 x 90 x 70	0,5	MGEIZ415
Elektroměr 3x230/400 V, 5(65) A, tř.1, cejchovaný	126 x 90 x 70	0,5	MGEIZ463-C
Elektroměr 3x230/400 V, x/5 A, tř.1, cejchovaný	126 x 90 x 70	0,5	MGEIZ415-C
Elektroměr 3x230/400 V, 5(65) A, tř.1, M-BUS	126 x 90 x 70	0,5	MGEIZ363
Elektroměr 3x230/400 V, x/5 A, tř.1, M-BUS	126 x 90 x 70	0,5	MGEIZ315
Elektroměr 3x230/400 V, 5(65) A, tř.1, M-BUS, cejchovaný	126 x 90 x 70	0,5	MGEIZ363-C
Elektroměr 3x230/400 V, x/5 A, tř.1, M-BUS, cejchovaný	126 x 90 x 70	0,5	MGEIZ315-C
Elektroměr 1x230 V, 5(65) A, tř.1, M-BUS	126 x 90 x 70	0,5	MGEIZ163
Elektroměr 1x230 V, 5(65) A, tř.1, M-BUS, cejchovaný	126 x 90 x 70	0,5	MGEIZ163-C
Elektroměr 3x230/400 V, 5(65) A, tř.1, LON-BUS	126 x 90 x 70	0,5	MGEIZ563
Elektroměr 3x230/400 V, x/5 A, tř.1, LON-BUS	126 x 90 x 70	0,5	MGEIZ515
Elektroměr 3x230/400 V, 5(65) A, tř.1, LON-BUS, cejchovaný	126 x 90 x 70	0,5	MGEIZ563-C
Elektroměr 3x230/400 V, x/5 A, tř.1, LON-BUS, cejchovaný	126 x 90 x 70	0,5	MGEIZ515-C
Elektroměr 3x230/400 V, 5(65) A, tř.1, RS485	126 x 90 x 70	0,5	MGEIZ263
Elektroměr 3x230/400 V, x/5 A, tř.1, RS485	126 x 90 x 70	0,5	MGEIZ215
Elektroměr 3x230/400 V, 5(65) A, tř.1, RS485, cejchovaný	126 x 90 x 70	0,5	MGEIZ263-C
Elektroměr 3x230/400 V, x/5 A, tř.1, RS485, cejchovaný	126 x 90 x 70	0,5	MGEIZ215-C

SCHRACK TECHNIK spol. s r.o.

Dolnoměcholupská 2, 100 00 Praha 10

tel: +420 281 008 231-3, fax: +420 281 008 462

email: praha@schrack.cz

www.schrack.cz

Datový list: MGDIZ_v.00_CZ/2007-10

Vyobrazení nejsou závazná. Změny údajů vyhrazeny.