

Expander 4xDI 1W-UNI

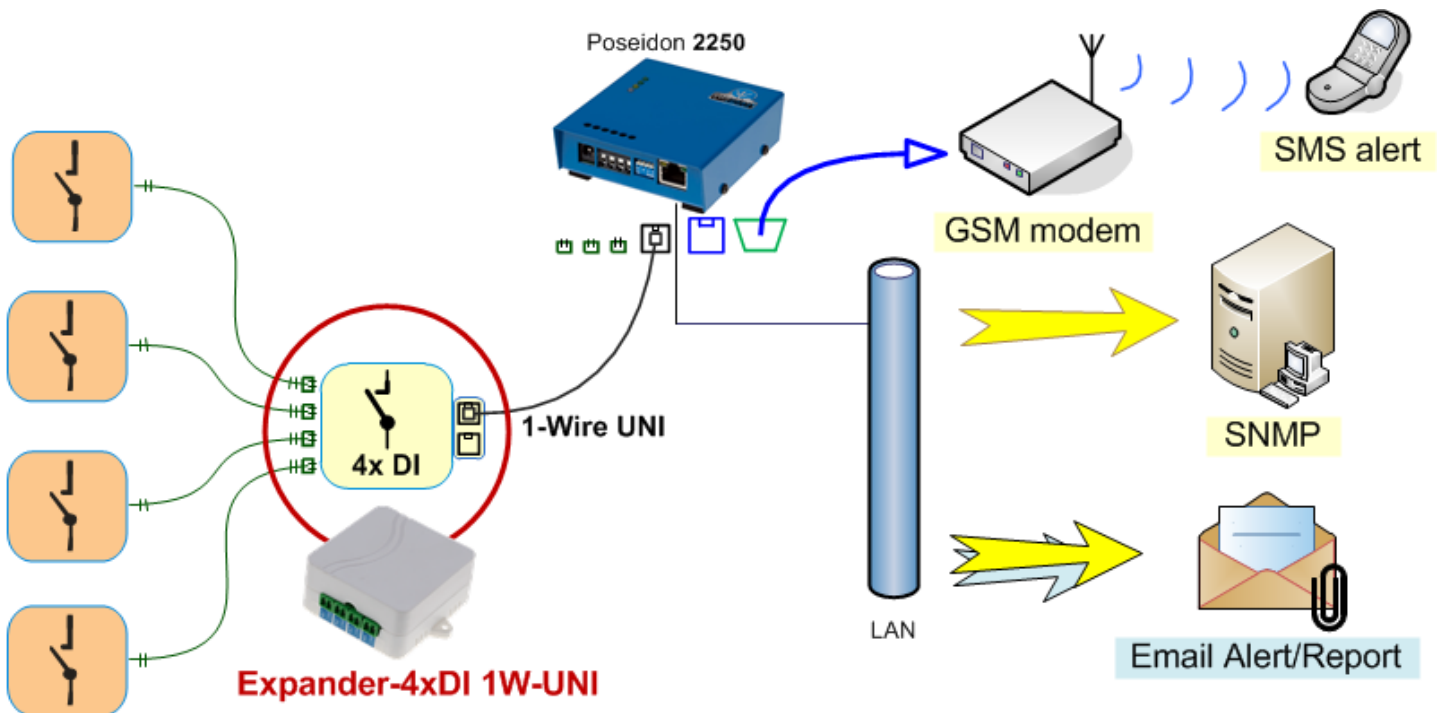
Rozšiřující modul 4x vstup pro kontakt pro Ares a Poseidon.

Modul pro připojení až čtyř DI (Digital Input) vstupů pro kontakt na sběrnici 1-Wire UNI. Připojte tlačítko, relé z detektoru kouře a podobně.

Lze použít s jednotkou Ares, Poseidon 2250, Poseidon 4002, a všemi produkty Poseidon2.



Aplikace



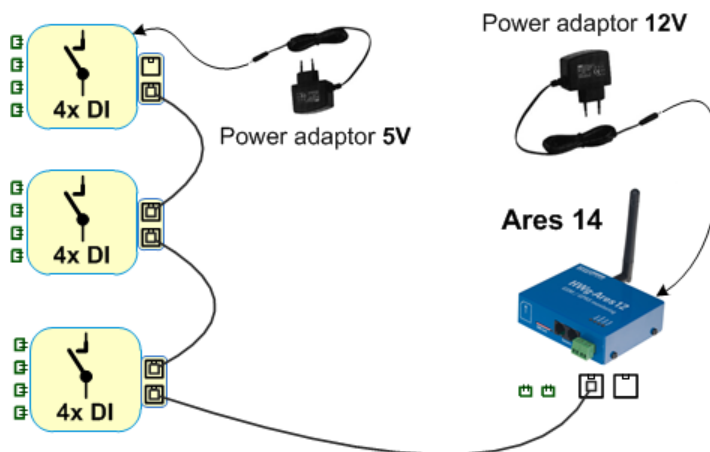
Technická specifikace

Sběrnice	
Typ	1-Wire UNI
Podporuje	Ares, Poseidon2, Poseidon 2250, 4002
Pozice pro senzory	Jednotka Expander vždy využije 4 pozice pro senzory z limitu sběrnice 1-Wire. I když jsou využity jen 2 externí digitální vstupy, jednotka Expander zablokuje 4 pozice.
Konektor	2x RJ11 (vstup sběrnice + výstup pro další senzor)
Napájení	Jednotka je napájena ze sběrnice RJ11, v určitých případech je nutný externí 5V adaptér.
Omezení napájení	K jednomu aktivnímu portu (konektor RJ11 jednotky Poseidon nebo Ares) lze připojit <u>max. 2 jednotky Expander</u> . K posílení napájení lze použít externí 5V adaptér nebo napájený rozbočovač „1-Wire hub Power“.
Max vzdálenost	60 m (od aktivního portu jednotky Poseidon / Ares)
Příslušenství	Součástí dodávky je 3m kabel 2x RJ11
4x digitální vstup	
Port	IN1 – IN4
Typ	Digitální vstup (podporuje spínací/rozepínací bezpotenciálový kontakt)
Citlivost	1 (sepnuto) = 0-500 Ω (společný pin COM je spojen se zemí sběrnice 1-Wire UNI)
Vzorkovací interval	Stav digitálního vstupu se vzorkuje 1x za sekundu
Galvanické oddělení	Digitální vstupy nejsou galvanicky odděleny od sběrnice 1-Wire UNI
Fyzikální parametry	
Provozní podmínky	-40 až +85 °C / 5 až 90 % relativní vlhkost
Rozměry / hmotnost	65 x 80 x 30 [mm] / 70 g

Posílení napájení

Jeden aktivní RJ11 port dokáže napájet max. dvě jednotky Expander.

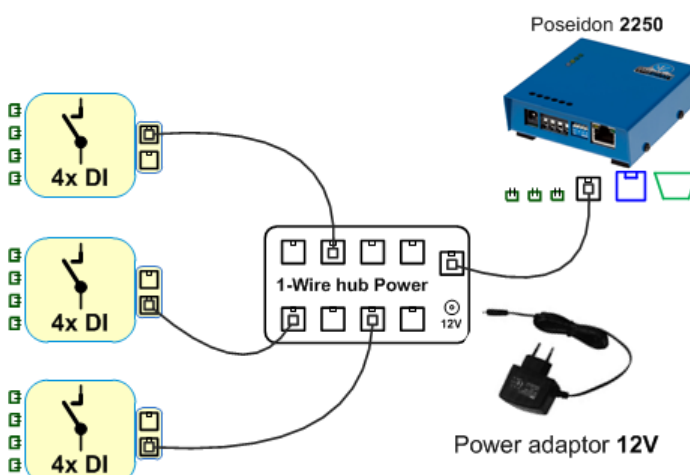
Třetí jednotka proto používá vlastní napájecí adaptér.



Rozbočovač s posíleným napájením

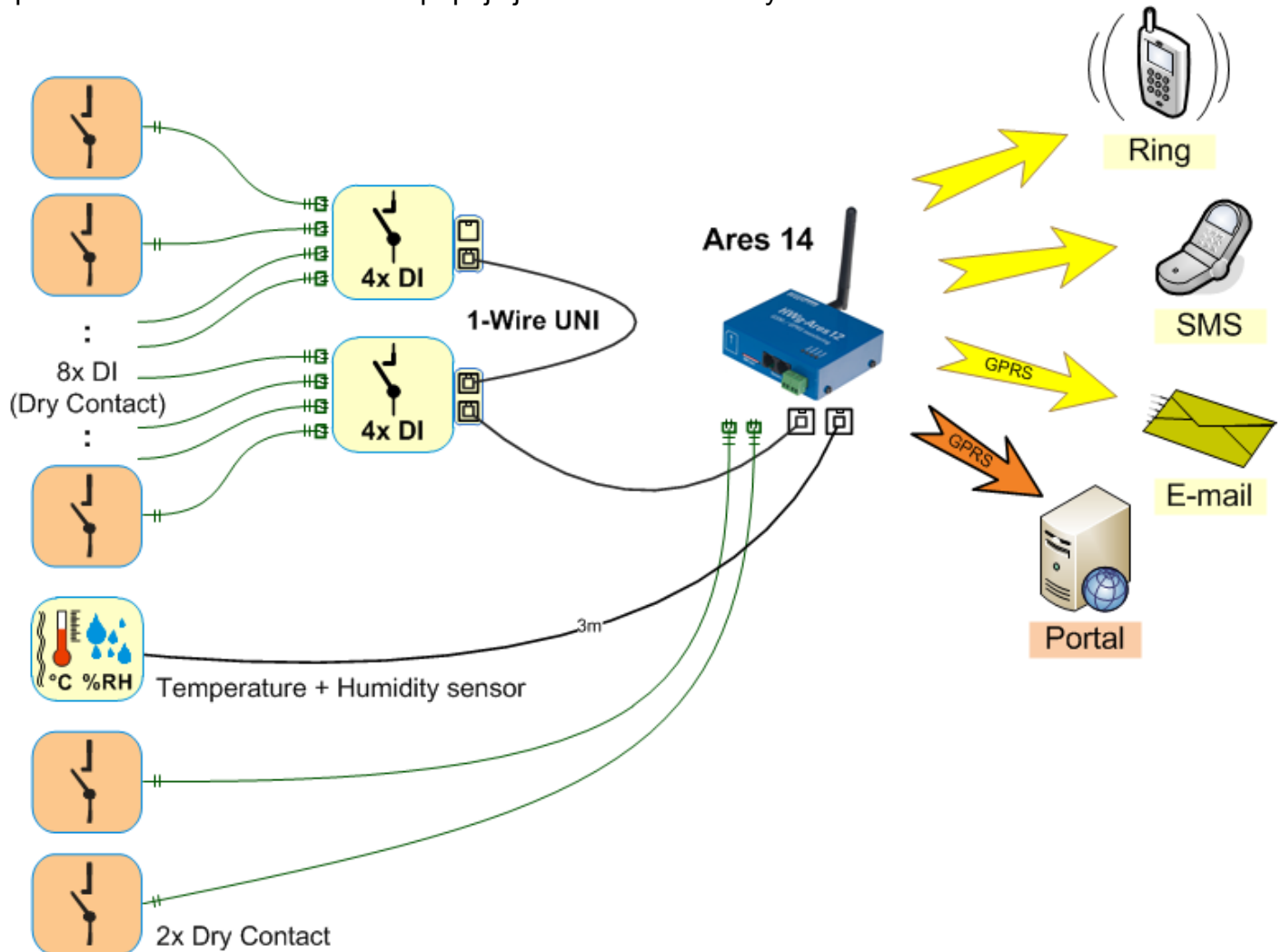
Aktivní 1-Wire port z jednotky Poseidon 2250 je propojen na několik portů pomocí „1-Wire hub Power“.

Všechny porty rozbočovače „1-Wire hub Power“ jsou napájeny pomocí adaptéru 12V.



Příklad použití

Na tomto příkladu využito 8 sensorů pro 2x Expander + 2 sensory pro kombinovaný sensor teplota/vlhkost. K Ares 14 lze tak připojit ještě 4 další sensory.



- **Expander 4xDI 1W-UNI** lze kombinovat s ostatními sensory
- **Expander 4xDI 1W-UNI** vyhradí 4 pozice pro sensory na sběrnici.
Nezávisle na tom, zda použijete jeden nebo všechny DI vstupy vždy zablokuje 4 pozice.