

WLD2

Detektor zaplavení
pro 4 detekční kabely.
Podpora WiFi,
ethernet, PoE a SNMP.



- 
Detekce zaplavení
- 
Upozornění přes e-mail
- 
SMS brána
- 
Virtuální výstup
- 
SNMP trap
- 
Web server
- 
Wi-Fi
- 
SensDesk portal
- 
Ethernet
- 
PoE (napájení přes ethernet)

WLD2 je WiFi / ethernet detektor zaplavení s podporou WWW, SNMP a PoE. Používá až 4 velmi citlivé snímací kabely. Okamžitá detekce umožňuje odhalit únik vody či rosení klimatizačního vedení i z velmi malého množství kapaliny (nepotřebuje hladinu vody). Díky okamžitým alarmům dokáže zabránit škodám dříve, než se vytvoří kritické množství vody, etylenglykolu nebo jiné vodivé kapaliny. Detektor je schopen indikovat nejen zaplavení, ale rovněž odpojení či poškození detekčního kabelu.

WLD2 umožňuje připojení až čtyř nezávislých detekčních kabelů pro snadnou identifikaci zdroje úniku kapaliny.

Jako WiFi detektor zaplavení umožňuje WLD2 instalaci do méně přístupných a odlehklých míst a v případě zaplavení je schopen poslat varovný e-mail, SNMP trap a také upozornit přes SensDesk cloud. Prostřednictvím externí SMS brány pošle i textovou zprávu či prozvoní uživatele.

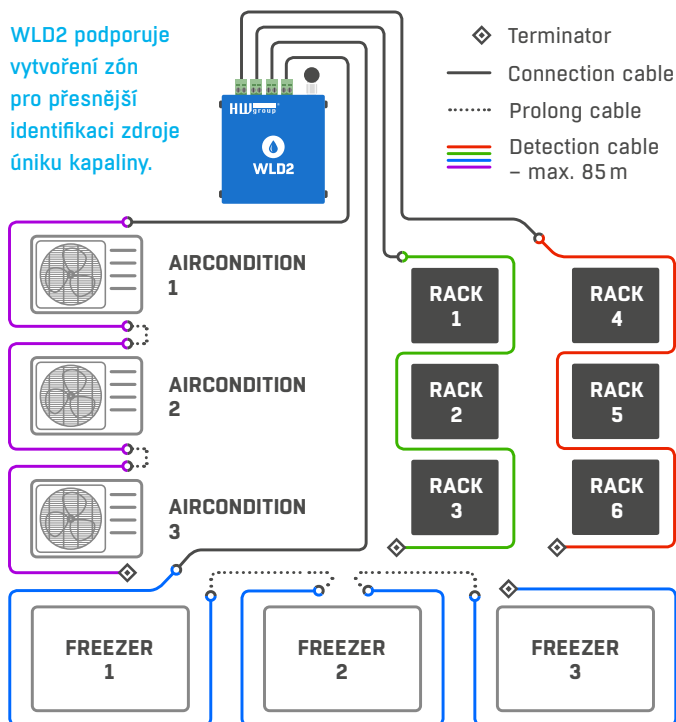
Zaplavení lze signalizovat také sepnutím vzdáleného výstupu (např. relé) po síti (Box-2-Box režim proti Poseidon2 nebo Damocles2) a to pro každý detekční kabel samostatně.

Každá detekční větev umožňuje připojit až 85 metrů detekčního kabelu + dalších až 100 metrů kabelu připojovacího.

Typické příklady použití

- Detekce vody pod zdvojenou podlahou
- Detekce průsaku vody z potrubí (kabel podél potrubí)
- Ochrana před zaplavením ze světlíku – detekční kabel položen kolem stěn místnosti
- Detekce průsaku vody v záchytné vaně
- Detekce průsaku vody pod výdechem klimatizace

WLD2 podporuje vytvoření zón pro přesnější identifikaci zdroje úniku kapaliny.



Rozdíl mezi HWg-WLD a WLD2

Funkce	HWg-WLD	WLD2
Počet WLD smyček	1	4
Ethernet	✓	✓
WiFi	✗	✓
HTTPS	✗	✓
Externí anténa	✗	✓
TLS	✗	✓
Podpora SensDesk	✗	✓
PoE	✗	✓
Vzdálený výstup počet	1	4

Související produkty



WLD sensing cable A – 2+50m
Detekční kabel pro detekci zaplavení v délce 50 m doplněný o 2 metry propojovacího kabelu. Je určený pro jednotky WLD2, HWg-WLD a Sensor WLD Relay 1W-UNI.



WLD sensing cable A – 2+10m
Detekční kabel pro detekci zaplavení v délce 10 m doplněný o 2 metry propojovacího kabelu. Je určený pro jednotky WLD2, HWg-WLD a Sensor WLD Relay 1W-UNI.



WLD A prolong cable 5m
Prodlužovací, nedetekční WLD kabel 5 m. Celkem možné prodloužit až na 100 metrů.



SMS-GW3 LTE
SMS-GW3 LTE je LAN brána pro odesílání poplachových SMS ze zařízení HW group.

Ethernet	
Interface	RJ45 (10/100BASE-T)
Podporované protokoly	IP: ARP, TCP/IP (HTTP, HTTPS, SNMP, SMTP, HWg-Push, netGSM, TLS), UDP/IP (SNMP)
SNMP	Verze1 plně podporována, některé části verze2

WiFi	
Podporované normy	802.11 b/g/n
Frekvence	2,4GHz
Výstupní výkon	+19.5 dBm output power in 802.11b mode +16 dBm for 802.11n
Zabezpečení	WEP / WPA / WPA2 PSK / WPA2 TSK / WPS
Anténa	Internal

Externí sensory	
Počet/konektory	WLD1, WLD2, WLD3, WLD4 / svorky
Typ	Záplavový detekční kabel
Konektor	Svorkovnice
Stavy senzoru	0 = OK, 1 = zaplavení, 2 = kabel odpojen
Délka detekčního kabelu	Max. 85 m
Prodloužení kabelu	Možnost prodloužení o max. 100 m, AWG 24

Napájení	
Napájecí napětí	Stejnoseměrné 5V / 250 mA
Konektor	Jack Ø 3.5 × 1.35 / 10 mm
PoE (Power over Ethernet)	RJ45 - IEEE 802.3af Class 0

Ostatní parametry	
Provozní teplota	-10 až 60 °C (rozsah pracovních teplot zařízení – nemusí odpovídat rozsahu čidel)
Rozměry / hmotnost	65×80×30 mm / 500 g
Elmag. vyzářování	CE / FCC Part 15, Class B
Elmag. kompatibilita	EN 55022, EN 55024, EN 61000

Konfigurační rozhraní

WLD2 Configuration Interface:

- Device Name: WLD2 5905-10A1
- Time: 13:49:17
- Date: 14.02.2020

state	name	current value
✓	Water 501	0 - Normal WLD
✓	Water 502	0 - Normal WLD
✓	Water 503	0 - Normal WLD
✓	Water 504	2 - Discov. WLD