

# HWg HTemp-485 T3411 / T3419

# HWg PHTemp-485 T7410

Senzory pro měření teploty, vlhkosti, atmosférického tlaku a teploty rosného bodu. IP65 / 40 umožňuje vnější použití. Měřené hodnoty se zobrazují na displeji a po RS-485 jsou připojeny do jednotky Poseidon.

Senzorů lze k jedné jednotce připojit několik. Senzory lze kombinovat s ostatními RS-485 čidly pro jednotky Poseidon.



HTemp-485 T3419

	Teplota	Vlhkost	Tlak	Rosný bod
HTemp-485 T3411	-30 až +80°C	✓	✗	✓
HTemp-485 T3419	-30 až +105°C	✓	✗	✓
PHTemp-485 T7410	-30 až +80°C	✓	✓	✓



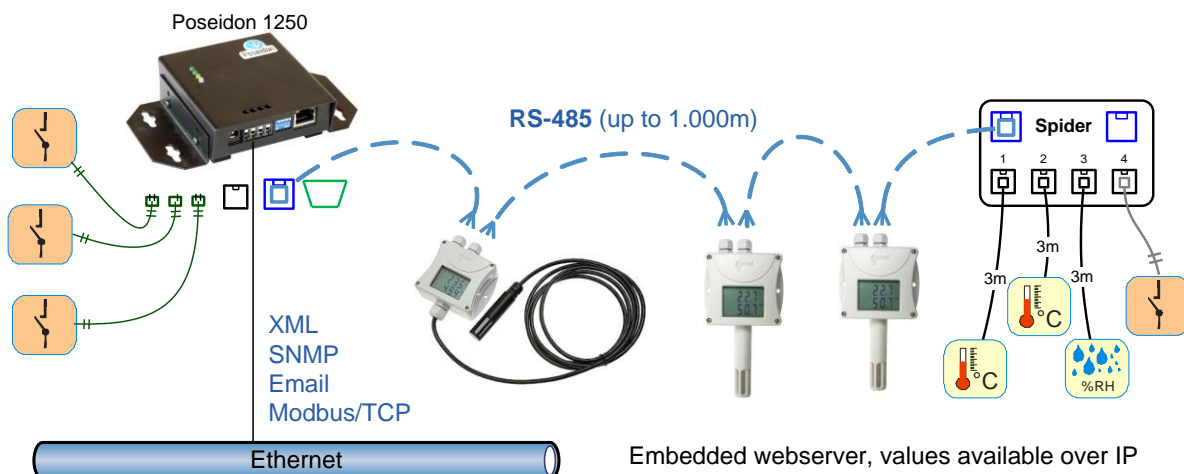
HTemp-485 T3411  
PHTemp-485 T7410

Senzory jsou dodávány s různě přednastavenou RS-485 adresou z rozsahu „A; E; I; M; Q; V; a; e; i; m; q; v“ a s nastaveným protokolem HWg Poseidon.

Senzory lze nastavovat programem **Tsensor** do ostatních režimů.

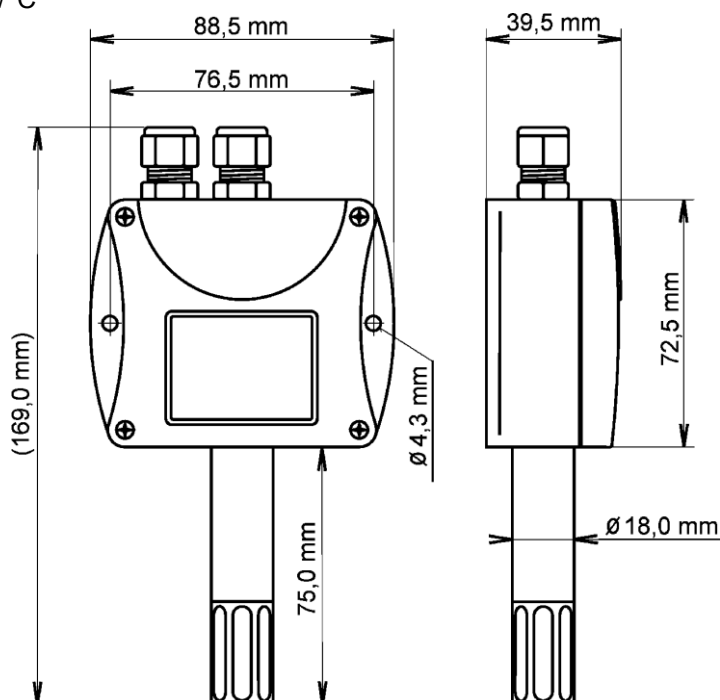
## Propojení s jednotkami Poseidon

- Senzory lze připojit k **Poseidon 1250**  
Webserver, online hodnoty po IP (SNMP, Modbus/TCP, XML),  
Při nastavené hodnotě Poseidon odešle Email, SNMP Trap nebo SMS (lokální GSM modem)
- Senzory lze připojit k **Poseidon 2251**  
Webserver, online hodnoty po IP (Modbus/TCP, XML),  
Při nastavené hodnotě Poseidon odešle Email nebo SMS (lokální GSM modem)  
**Logger:** Hodnoty se logují s nastavenou periodou a odesílají se emailem jako CVS soubor.

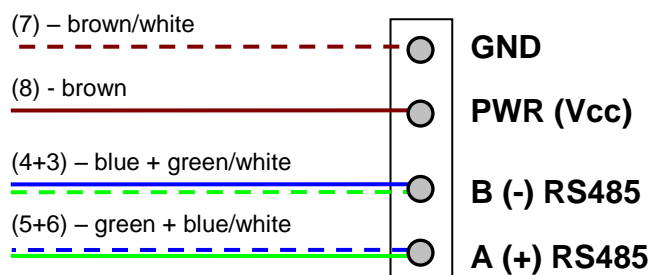
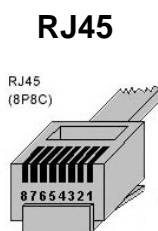


## Technické parametry

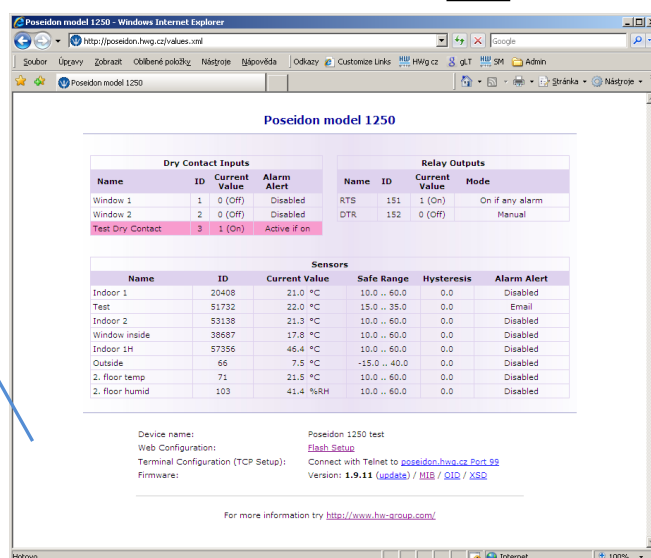
- **Napájení:** 9..30V / 0,5W (Galvanicky odděleno od RS-485)
- **Použité čidlo teploty:** odporové, Pt1000-3850ppm/°C
- **LCD displej:** Zobrazující teplotu a vlhkost
- **Provozní teplota okolí:** -30 až +70°C
  - **Přesnost měření:** ±0.4°C
- **Rozsah relativní vlhkosti:** 0 až 100%
  - **Přesnost měření:** ±2.5%RH (5..95% / 23°C)
  - **Teplotní kompenzace:** -30 až +125°C
- **Krytí**
  - **Senzor: IP40** (vlhkost a teplota)  
*Umístění senzoru ovlivní výsledek měření.*
  - **Krabička s konektory a displejem: IP65**  
(IP54 pro T7410)
- **Filtrační schopnost krytky čidel:** 0,025mm



- **RS-485:** Impedance 96kΩ
  - HWg-Poseidon protokol:  
9600 8N1
  - **Vypsání adresy na displej**  
Propojka rozpojena, krátce stiskněte tlačítko uvnitř snímače. Na displeji se zobrazí počáteční adresa jako ASCII kód písmena první adresy (A = 65).
  - Lze připojit přímo k jednotce Poseidon na konektor RJ45.
  - Na těle senzoru jsou dvě průchodky pro kabel a dva konektory pro připojení RS-485 sběrnice. Senzory tak lze snadno připojovat za sebe v řetězu.



Web rozhraní Poseidonu 1250 s připojeným HWg HTemp-485 T3411



### Objednávací číslo produktu

600 368	HWg HTemp-485 T3411	Senzor teploty a vlhkosti ve vnitřním provedení s displejem.
600 369	HWg HTemp-485 T3419	Senzor teploty a vlhkosti s čidlem na kabelu 1m s displejem.
600 370	HWg PHTemp-485 T7410	Senzor teploty, vlhkosti a tlaku ve vnitřním provedení s displejem.

